

REGUPONS - Régulateur de pression

DESCRIPTION

En milieu industriel, les réseaux d'incendie sont généralement surpressés. Ils peuvent atteindre une pression de 15 bar en régime d'écoulement continu.

De plus, des coups de bélier sont engendrés par le démarrage des pompes auxiliaires. Dans ce cas, il est dangereux de brancher directement les flexibles des pompes d'incendie sur les poteaux, car la pression maximale admissible en entrée de pompe doit être de 6 bar.


Par ailleurs, le raccordement direct des flexibles d'incendie sur ces poteaux peut présenter un réel danger pour les opérateurs.

L'utilisation du régulateur de pression **REGUPONS** est la solution adaptée, garantissant la sécurité totale des intervenants.

Objectif :

Cet appareil raccordé à la sortie d'un poteau d'incendie ou intercalé dans un réseau de canalisation, en aval d'une source d'alimentation, permet de maintenir automatiquement une pression souhaitée dans une large plage de débits.

Composition :

- Un corps équipé à l'entrée et à la sortie de demi-raccords AR 100 avec verrou certifiés NF, orientables en rotation , permettant d'augmenter la stabilité de l'appareil.
- Un système de commande de la régulation avec purge et filtre de protection.
- Deux manomètres disposés en amont et en aval du système de régulation.
- Une embase avec quatre pattes repliables (permettant de réduire l'encombrement pour le transport et le rangement), blocables en position, équipées de pointes d'ancrage résistantes à l'usure.
- Une poignée de transport.
- Une fiche technique.

CONSTRUCTION

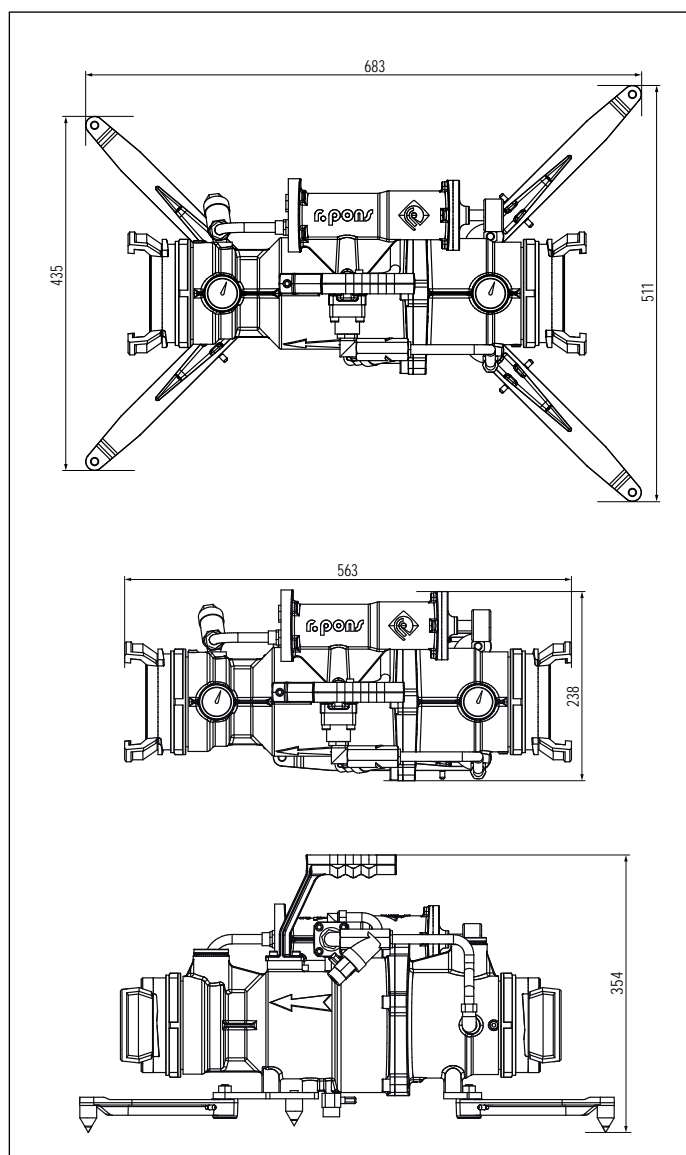
- Alliage d'aluminium de première fusion traité thermiquement, protégé contre la corrosion par anodisation dure teintée noire.
- Acier inoxydable.
- Pointes d'ancrage au sol : carbure de tungstène.

PERFORMANCE

- Pression de consigne réglable de 5 bar à 10 bar en sortie pour une plage de débit de 800 à 5000 l/min.
- Pression maximale d'utilisation : 20 bar avec surpression temporaire à 25 bar.

CARACTÉRISTIQUES

- Code article : **2440.531**.
- Poids : 14kg.



REGUPONS - Régulateur de pression

VERIFICATIONS AVANT UTILISATION

Avant de raccorder le régulateur à un réseau d'eau, effectuer les vérifications suivantes :

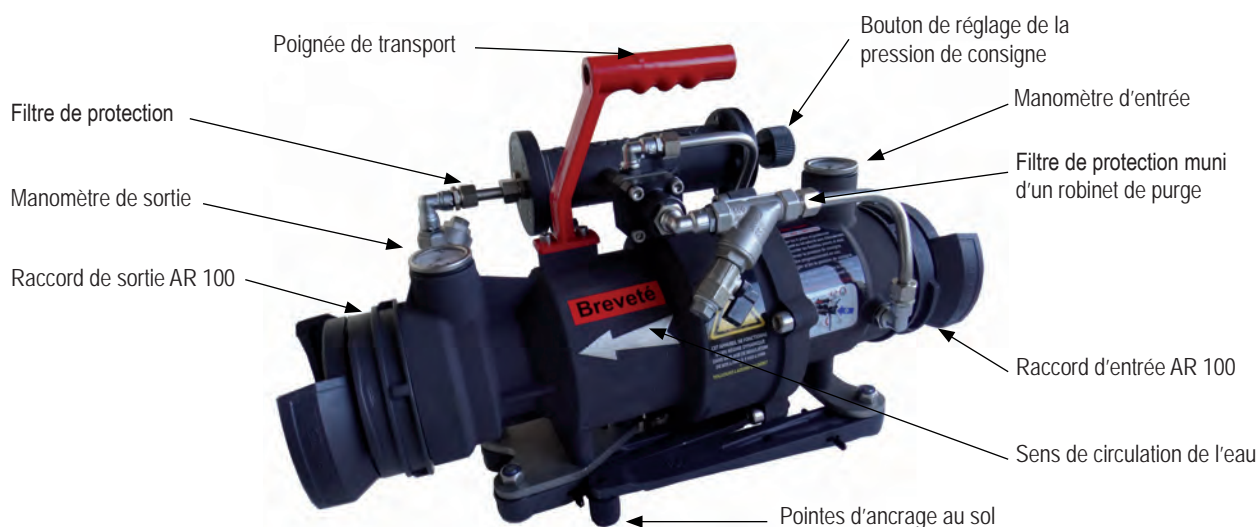
- L'état général du régulateur, des raccords d'entrée et de sortie.
- Qu'aucune pièce constituant le régulateur est manquante, ou détériorée.
- Qu'aucun corps étranger obstrue le régulateur.
- La propreté des parties d'accouplement.
- Le graissage correct des parties d'accouplement et des articulations des pattes.
- L'état d'usure des pointes d'ancrage au sol : à remplacer si l'usure est trop importante.

Pour garantir la longévité et le bon état de fonctionnement permanent du régulateur s'assurer :

- qu'il est toujours stocké dans un local hors gel,
- qu'il est régulièrement entretenu selon les préconisations ci-dessous,
- qu'il est utilisé au moins une fois par mois,
- **qu'il est utilisé uniquement avec de l'eau.**



Avant toute installation ou toute mise en eau, il est impératif et obligatoire de purger le réseau d'alimentation afin d'éliminer les impuretés risquant d'endommager ou d'obstruer le régulateur.



SECURITE

- Les utilisateurs du **REGUPONS** doivent avoir reçu la formation appropriée.
- Les consignes d'utilisation doivent être connues et respectées.
- Les limites d'utilisation inscrites sur le **REGUPONS** et sur la fiche technique doivent être connues et respectées.

INSTALLATION ET UTILISATION

Avant de positionner le régulateur au sol, vérifier :

- Qu'aucun obstacle (fil électrique, tuyau, etc...) ne se trouve à l'endroit où l'appareil va être installé, afin d'éviter que les pointes d'ancrage ne les endommagent.
- Qu'aucun déplacement intempestif du régulateur ne puisse provoquer des dégâts sur des personnes ou sur du matériel se trouvant à proximité.

Mise en place

- Enlever les capuchons de protection des pointes d'ancrage.
- Déplier les pattes. Leur blocage en position ouverte s'effectue automatiquement.
- Positionner le régulateur sur le sol de façon à obtenir un maximum de longueur droite en amont et en aval de l'appareil, permettant d'assurer une bonne stabilité.
- Vérifier la fermeture du robinet de purge sous le régulateur (**photo 1**).
- Raccorder les flexibles à chaque extrémité du régulateur de telle sorte que l'écoulement de l'eau suive le sens indiqué par la flèche située sur le corps.
- Vérifier la fermeture du robinet de purge du filtre de protection (**photo 2**).

Mise en eau

Ouvrir progressivement l'alimentation en eau de manière à ce que les flexibles situés de part et d'autre du régulateur se mettent en place. Une ouverture ou une fermeture rapide peut être dangereuse pour les utilisateurs et leur environnement.

Tant que la pression amont est inférieure à 3 bar, il y a possibilité que le régulateur soit en position fermé. Le REGUPONS n'est pas opérationnel (pas de débit), tant qu'il reçoit une pression inférieure à 3 bar .

photo 1

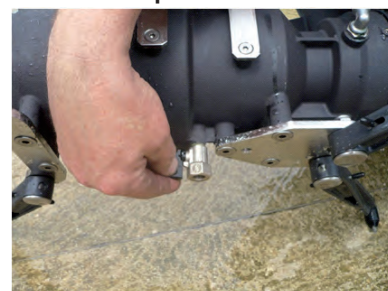


photo 2



La non fermeture a pour conséquence un mauvais fonctionnement de la régulation.



REGUPONS - Régulateur de pression

UTILISATION

Le régulateur **REGUPONS** est conçu pour réguler la pression sur une plage de débits de **800 à 5 000 l/min**. En dehors de cette plage, la régulation est imprécise, la dégradation des composants est fortement accélérée.

A un débit inférieur à 800 l/min, l'ensemble de l'établissement reçoit la pression de la source d'alimentation et peut varier aléatoirement.



IL EST IMPÉRATIF DE TRAVAILLER UNIQUEMENT DANS CETTE PLAGE DE DÉBITS. LE NON RESPECT DE CETTE CONSIGNE ENGENDRERA UN RISQUE IMPORTANT.

Pour augmenter la pression de consigne, visser le bouton de réglage de pression de consigne et pour la diminuer, dévisser ce même bouton. La pression de consigne est comprise entre **5 bar et 10 bar**.

Dans tous les cas, la pression de sortie du régulateur sera inférieure à la pression d'entrée.

La régulation n'est pas effective lorsque la pression d'entrée est inférieure à 3 bar.

Le nettoyage du filtre peut être fait lors du fonctionnement du régulateur par ouverture du robinet de purge (**photo 3**). Refermer impérativement le robinet de purge pour éviter tout risque de dysfonctionnement.

Après utilisation :

- Ouvrir le robinet de purge du filtre de protection (**photo 3**).
- Vérifier qu'il ne reste aucune pression résiduelle dans la partie amont (contrôler au manomètre amont). Sinon actionner le robinet de purge inférieur jusqu'à disparition de la pression résiduelle (**photo 4**).
- Désaccoupler les flexibles d'alimentation.
- Pencher le régulateur vers l'avant afin de vider complètement l'appareil (**photo 5**).
- S'assurer que la purge du régulateur a été effectuée en laissant s'écouler l'eau (**photo 6**).
- Déverrouiller les pattes et les replier en commençant par les pattes les moins excentrées.
- Remettre les capuchons de protection sur les pointes.

Maintenance régulière :

- Ouvrir les 2 filtres à l'aide d'une clé plate de 21 et nettoyer le tamis à l'eau claire (la fréquence du nettoyage du filtre dépend particulièrement du taux d'impureté du liquide véhiculé).
- Ouverture du filtre de protection (bouchon percé) équipé avec robinet de purge (**photo 7**).
- Ouverture du deuxième filtre de protection (**photo 8**).
- Après nettoyage, replacer le tamis dans son logement et refermer les filtres à l'aide de la clé plate de 21.

photo 3



photo 4



photo 5



photo 6

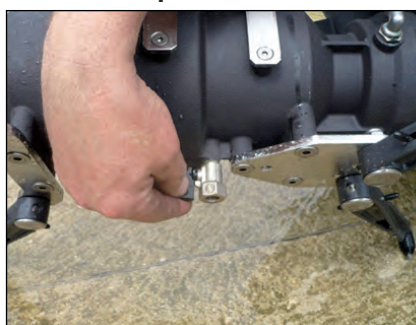
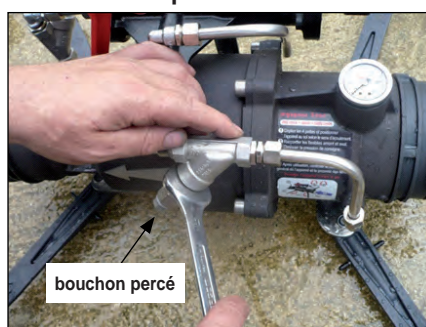


photo 7



bouchon percé

photo 8

